

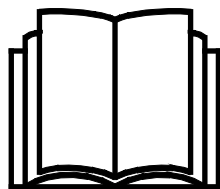
AVANT®

Manual de operador para acessório



Braço telescópico de gancho

Número de produto A21342



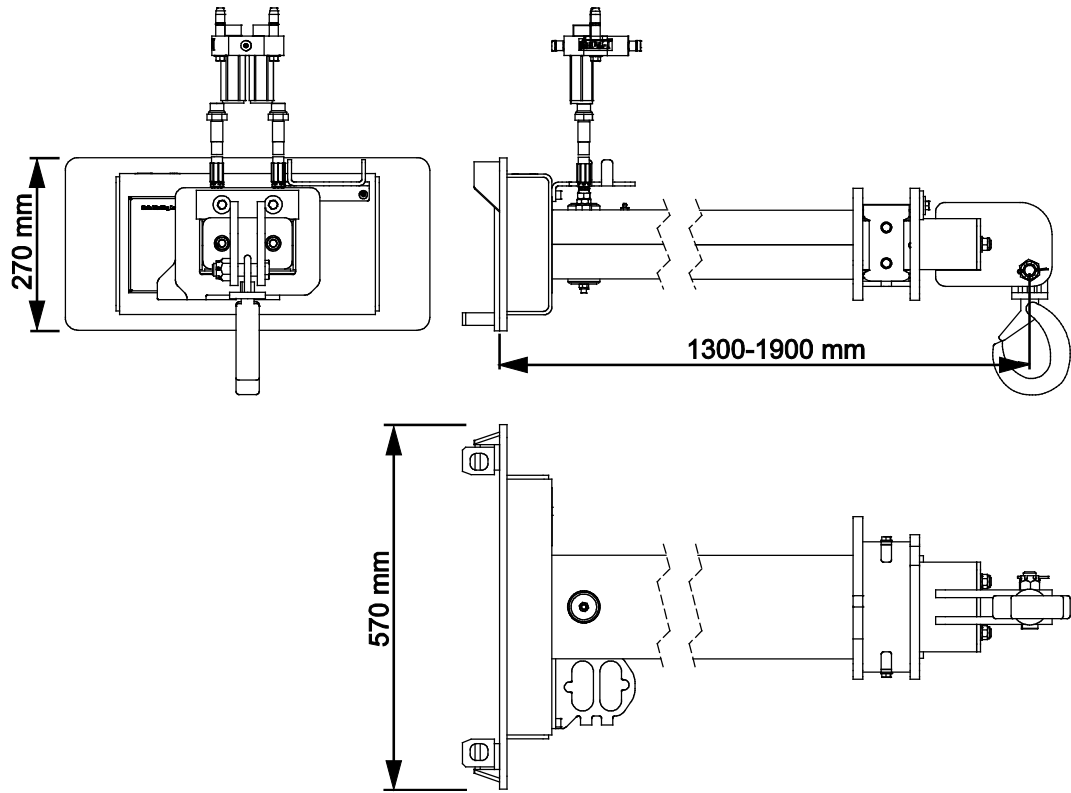
Leia este manual cuidadosamente antes de utilizar o equipamento e siga todas as instruções.

Guarde este manual para referência futura.

Manufacturer:

AVANT®
AVANT TECNO OY
e-mail: sales@avanttecno.com

Ylötie I
33470 YLÖJÄRVI
FINLAND
Tel. +358 3 347 8800
Fax +358 3 348 5511



ÍNDICE

1. PREFÁCIO	4
Símbolos de aviso utilizados neste manual	5
2. OBJETIVO DE UTILIZAÇÃO	6
3. INSTRUÇÕES DE SEGURANÇA PARA UTILIZAR O ACESSÓRIO	7
3.1 Equipamento de proteção pessoal	10
3.2 Procedimento de desligar seguro.	10
4. ESPECIFICAÇÕES TÉCNICAS	11
4.1 Etiquetas de segurança e principais componentes do acessório	11
4.2 Elevação	13
5. ANEXAR O ACESSÓRIO	14
5.1 Conectar e desconectar as mangueiras hidráulicas	15
6. OPERAR O ACESSÓRIO	17
6.1 Verificações antes da utilização	18
6.2 Qualificação do operador	19
6.3 Operação	19
6.3.1 Transportar objetos	19
6.3.2 Utilizar o propulsor telescópico	20
6.3.3 Capacidade operativa nominal	22
6.4 Trabalho em terreno irregular	30
6.5 Posição de transporte	30
6.6 Armazenar o acessório	30
7. MANUTENÇÃO E SERVIÇO	31
7.1 Inspeção dos componentes hidráulicos	31
7.2 Limpeza do acessório	32
7.3 Inspeção de estruturas de metal	32
7.3.1 Manutenção do gancho	33
7.4 Lubrificação	33
7.5 Mancais de deslizamento	34
7.6 Eliminação de fim de vida útil	34
8. TERMOS DE GARANTIA	35

I. Prefácio

A Avant Tecno Oy gostaria de agradecer a sua aquisição deste acessório para o seu carregador Avant. Foi criado e fabricado com base em anos de experiência no fabrico e desenvolvimento de produto. Ao se familiarizar com este manual e ao seguir as instruções, comprova a sua segurança e assegura uma operação adequada e uma longa vida de serviço do equipamento. Leia as instruções cuidadosamente antes de começar a utilizar o equipamento ou a realizar a manutenção.

O objetivo deste manual é ajudá-lo a:

- Operar o equipamento de forma segura e eficiente
- Observar e evitar quaisquer situações de perigo
- Manter o equipamento intacto e assegurar uma longa vida de serviço

Com estas instruções, mesmo um usuário experiente poderá utilizar o acessório e o carregador de forma segura. O manual inclui instruções importantes também para operadores AVANT experientes. Certifique-se de que todas as pessoas que utilizam o carregador receberam a orientação adequada e estão familiarizados com o manual do carregador, cada acessório que é utilizado e todas as instruções de segurança antes de utilizar o equipamento. A utilização do equipamento para outros propósitos ou a utilização sob qualquer outra forma que não a descrita neste manual é proibida. Tenha este manual à mão durante toda a vida de serviço do equipamento. Se vender ou transferir o equipamento, certifique-se de que entrega este manual ao novo proprietário. Se o manual se perder ou danificar, poderá pedir um novo ao seu vendedor Avant ou ao fabricante.

Para além das instruções de segurança incluídas neste Manual de Operador, deverá ter em conta todas as regulamentações de segurança no trabalho, legislação local e outras regulamentações relativamente à utilização do equipamento. Particularmente as regulamentações que dizem respeito à utilização do equipamento em áreas de estradas públicas que devem ser tidas em consideração. Contacte o seu revendedor Avant para mais informações sobre os requisitos locais antes de operar o carregador em áreas viárias.

Contacte o seu revendedor AVANT quanto a quaisquer questões, serviço, peças suplentes ou sobre quaisquer problemas que possam ocorrer com a operação da sua máquina.

Este manual é uma tradução das instruções originais em Inglês. Devido ao desenvolvimento contínuo de produto, alguns dos detalhes indicados neste manual poderão diferir do seu equipamento. As imagens retratam ainda o equipamento opcional ou as características que não estão atualmente disponíveis. Reservamo-nos o direito de alterar os conteúdos do manual sem aviso prévio. Copyright © 2023 Avant Tecno Oy. Todos os direitos reservados.

Símbolos de aviso utilizados neste manual

Os símbolos de aviso seguintes são utilizados neste manual. Indicam fatores que deverão ser tidos em conta para reduzir o risco de lesões físicas ou danos materiais:



AVISO SÍMBOLO DE ALERTA DE SEGURANÇA

Este símbolo significa: “**Aviso, tenha cuidado! A sua segurança está em risco!**”

Leia cuidadosamente a mensagem que se segue, avisa de um perigo imediato que poderia causar graves lesões físicas.

O símbolo de alerta de segurança por si só é uma declaração de segurança indica mensagens de segurança importantes neste Manual. É utilizado para chamar a atenção para as instruções que envolvem a sua segurança pessoal ou a segurança dos outros. Quando vir este símbolo, fique alerta, a sua segurança está em risco, leia cuidadosamente a mensagem que se segue e informe outros operadores.

PERIGO

Esta palavra-sinal indica uma situação de perigo que, se não for evitada, irá causar a morte ou lesões graves.

AVISO

Esta palavra-sinal indica uma situação potencialmente perigosa que, se não for evitada, irá lesões graves ou morte.

CUIDADO

Esta palavra-sinal é utilizada quando pequenas lesões poderiam ocorrer se as instruções não forem seguidas adequadamente.

NOTA

Esta palavra de sinalização indica informações quanto à operação e à manutenção corretas do equipamento.

Qualquer falha em observar as instruções que acompanham o símbolo poderá levar a falha no equipamento ou outros danos materiais.

2. Objetivo de utilização

O braço telescópico de gancho AVANT que é um acessório adequado para utilizar com carregadores multifunções AVANT que são indicados na Tabela 1 abaixo. O acessório é especialmente útil quando movimentar objetos que não podem ser levantados com garfos de palete. O acessório serve para mover e elevar cargas com o carregador, e oferece uma boa visibilidade da carga. A extensão telescópica gradual do braço telescópico de gancho possibilita alcançar locais que de outra forma seriam difíceis de alcançar.

A carga de trabalho segura do braço telescópico de gancho é de 800 kg. O propulsor não serve para manusear cargas superiores a este peso. No entanto, a capacidade operativa atual do braço de gancho telescópico depende do modelo de carregador, e vários fatores ambientais, conforme indicado neste manual. Consulte o manual de operador do seu carregador para obter informações sobre a capacidade de elevação do seu carregador. Neste manual existem tabelas de carga que se aplicam a carregadores que foram fabricados em 2018 ou mais tarde.

O propulsor telescópico do braço de gancho funciona como uma extensão adicional do propulsor do carregador. Oferece um alcance e uma altura de elevação melhores. O braço de gancho está equipado com um gancho de elevação rotativo e pastilhas de desgaste duradouras instaladas entre a parte interior e exterior do propulsor. Com a extensão hidráulica a carga pode ser movida corretamente. O alcance de elevação mais alto é de 5,2 metros, aquando da utilização de propulsor telescópico de um carregador série 800.

O braço telescópico de gancho não foi criado para qualquer utilização além da que é especificada e não deve ser utilizado para qualquer outro propósito que vá além do indicado.

O acessório foi criado para exigir o mínimo de manutenção possível. O operador consegue realizar tarefas de manutenção regulares. Todo o trabalho de reparação não pode ser realizado pelo operador e as operações de manutenção e reparação exigentes devem ser deixadas para os técnicos profissionais. Todo o trabalho de manutenção deverá ser realizado utilizando o equipamento de segurança adequado. As peças suplentes deverão ser idênticas às especificações originais, que podem ser asseguradas como utilizando apenas peças suplentes originais. Um catálogo de peças suplentes em separado poderá ser fornecido, consulte o seu revendedor Avant.

Familiarize-se com as instruções do manual relativamente ao serviço e manutenção. Contacte o seu revendedor AVANT se tiver questões adicionais relativamente à operação ou manutenção do equipamento, ou se necessitar de peças suplentes ou serviços de manutenção.

Tabela 1 - Braço telescópico de gancho - Compatibilidade com carregadores Avant

Modelo	220	313S			630	735		
	225	320S	520	525LPG	635	745	850	e5
	225LPG	420	523	528	640	750	860i	e6
		423		530	645i	755i		
					650i	760i		
A21342	–	–	•	•	•	•	•	•

3. Instruções de segurança para utilizar o acessório

Tenha em conta que a segurança é o resultado de vários fatores. A combinação de carregador-acessório é altamente potente e a utilização ou a manutenção inadequada ou imprópria poderá causar graves lesões físicas ou danos materiais. Devido a tudo isto, todos os operadores deverão familiarizar-se com a utilização correta e com os manuais de operador do carregador e do acessório antes de iniciarem a operação. Não utilize o acessório se não estiver completamente familiarizado com a sua operação e perigos relacionados.



PERIGO

A utilização errada, a utilização descuidada ou a utilização de um acessório que esteja em más condições poderá causar risco de lesões graves.

Familiarize-se com os controles do carregador, com o procedimento de acoplagem correto e com a forma correta de operar o acessório numa área segura. Estude especialmente a forma como parar o equipamento de forma segura. Leia todas as precauções de segurança de forma cuidadosa.

Leia todas as instruções de segurança de forma segura antes de manusear o acessório



AVISO

- Aquando da colocação do acessório no carregador, **certifique-se de que os pinos de bloqueio do disco de anexação rápida do carregador estão na posição mais baixa e que bloquearam o acessório no carregador.** Nunca levante ou mova um acessório desbloqueado.
- Este acessório foi criado para ser utilizado apenas por um operador de cada vez. Não deixe outras pessoas próximas da área de perigo do equipamento quando o mesmo estiver a ser utilizado.
- Transporte sempre o acessório o mais baixo possível para manter o centro de gravidade baixo e mantenha o propulsor telescópico retraído durante a movimentação.
- **Risco de queda de carga - Nunca exceda a Carga de Trabalho Segura do acessório. A carga de trabalho segura do propulsor de lança telescópica é de 800 kg.** Nunca exceda esta carga. A carga máxima que pode ser elevada com um carregador, a capacidade operativa nominal depende de vários fatores como, por exemplo:
 - o modelo do carregador
 - Posição e extensão do propulsor do carregador
 - Extensão do propulsor de lança telescópica
 - Posição da estrutura do carregador articulado
 - Contrapesos no carregador
 - Movimentos do carregador, do seu propulsor, e carga
 - Suavidade da superfície e qualquer inclinação

Siga sempre o manual de operador do carregador para determinar a capacidade operativa nominal de cada modelo de carregador. Consulte mais informações na página 21.
- **Risco de capotamento - Mantenha as cargas próximas do solo enquanto dirige.** O transporte de cargas pesadas poderá alterar o centro de gravidade do carregador e levar a dobragem do mesmo. Para uma melhor estabilidade transporte sempre cargas o mais baixo e próximo do carregador possível com o propulsor telescópico totalmente retraído de modo a manter o centro de gravidade baixo.



- **Movimentos repentinos podem fazer com que o carregador caia - Opere os controles do carregador de forma calma e lenta.** Tenha cuidado aquando da elevação de carga para um nível alto ou da elevação de carga a partir de um nível alto. Evite alterações repentinas na velocidade e na direção para manter o equilíbrio do carregador, especialmente aquando do manuseamento de cargas pesadas. Dirija devagar e com cuidado, especialmente em terrenos inclinados ou em superfícies escorregadias.
- **Risco de esmagamento - Nunca vá e nunca deixe que ninguém vá para debaixo da carga, do propulsor do carregador ou do acessório.** A estabilidade do carregador poderá mudar quando sair do assento do motorista, levando a uma dobragem da máquina. Lembre-se sempre que o propulsor poderá baixar inesperadamente devido à perda de estabilidade, avaria mecânica ou se outra pessoa operar os controles do carregador, levando a perigo de esmagamento. O carregador não deve ser utilizado para manter uma carga elevada durante longos períodos. Rebaixe o acessório com firmeza no chão antes de sair do assento do motorista e nunca deixe ninguém ir para debaixo do propulsor ou do acessório.
- Dirija cuidadosamente com a carga elevada uma vez que a oscilação da carga poderá afetar a estabilidade do carregador. Mantenha outras pessoas afastadas de debaixo do propulsor ou da área onde a oscilação da carga crie um impacto ou perigo de esmagamento.
- Tenha em conta a carga máxima indicada no manual do operador do carregador. Tenha especial cuidado quando o indicador do sensor carga estiver ativado, se o seu carregador tiver um sistema do sensor de carga.
- Mantenha a articulação do carregador na posição direita aquando do manuseamento de cargas pesadas. Aquando da rodagem da articulação, o carregador poderá dobrar para a frente.
- Para uma melhor estabilidade do carregador, mantenha os propulsores telescópicos do carregador e o propulsor de lança totalmente retraídos quando manusear cargas. Mantenha a articulação do carregador na posição direita aquando do manuseamento de cargas pesadas. Aquando da rodagem da articulação, o carregador poderá dobrar para a frente.
- Utilize apenas acessórios de elevação aprovados como, por exemplo, correias ou correntes, que se adequem a trabalhos de elevação.
- Certifique-se de que a superfície consegue suportar a carga total. Siga sempre as configurações de pressão dos pneus corretas.
- Tome atenção ao espaço em volta e a quaisquer outras pessoas e máquinas que se movimentem nas proximidades. Outras pessoas dever-se-ão manter a uma distância segura de 2 metros. Tome atenção aos contornos do terreno e a outros perigos, como por exemplo, ramos e árvores que possam atingir a área do motorista, pedras soltas e superfícies escorregadias.
- Certifique-se de que o espaço superior é suficiente. Bater num obstáculo superior poderá fazer com que o carregador capote. Mantenha uma distância de segurança de cabos elétricos, candeeiros ou outros sistemas elétricos; bater em partes com eletricidade poderá causar choque elétrico.
- Nunca utilize o acessório para levantar ou transportar pessoas ou como qualquer tipo de plataforma de trabalho, mesmo que temporária.



AVISO

- Certifique-se de que utiliza apenas um acessório que esteja em bom estado. Verifique o acessório adequadamente em intervalos regulares. Não modifique o acessório de forma a que possa afetar a segurança do mesmo. É proibido fazer orifícios no acessório e é estritamente proibido soldar ou colocar ganchos ou outros objetos no acessório.
- Desligue o carregador e coloque o acessório numa posição segura conforme indicado no procedimento de paragem segura antes de qualquer limpeza, manutenção ou ajustes.
- Utilize o equipamento apenas para o propósito indicado. Qualquer outra utilização cria riscos de segurança desnecessários e o equipamento poderá ficar danificado.
- Certifique-se de que o carregador está equipado com os componentes de segurança necessários e que os mesmos estão em bom estado. Deverá ser utilizado cinto de segurança. Se existirem perigos específicos relacionados com a área operativa, utilize o equipamento de segurança adequado.
- Leia ainda as instruções de segurança e de utilização correta do carregador a partir do manual de operador do carregador.



PERIGO

Risco de esmagamento - Ir para debaixo do propulsor de carregamento ou de um acessório poderá causar lesão grave ou morte. Nunca se coloque debaixo de um propulsor de carregamento e evite que outros se aproximem de um propulsor elevado ou de um acessório. Ir para debaixo de um acessório levantado ou de um propulsor do carregador é perigoso uma vez que o propulsor poderá baixar devido à perda de estabilidade, avaria mecânica ou quando a outra pessoa opera os controles do carregador. Rebaixe o acessório para o chão para uma posição segura antes de deixar o assento do motorista.

Nunca se esqueça que o propulsor do carregador poderá ser rebaixado ou dobrado mesmo se o motor estiver desligado (perigo de esmagamento). O carregador não deve ser utilizado para manter uma carga elevada durante longos períodos. Rebaixe sempre o acessório para uma posição segura antes de sair do assento do motorista.



AVISO

Risco de esmagamento - Nunca deixe ninguém ficar debaixo de um acessório elevado ou de um propulsor do carregador. Nunca se esqueça que o carregador e o propulsor do carregador poderão ser rebaixados ou dobrados mesmo se o motor estiver desligado. O carregador não deve ser utilizado para manter uma carga elevada durante longos períodos. Rebaixe sempre o acessório para uma posição segura antes de sair do assento do motorista.



3.1 Equipamento de proteção pessoal

Lembre-se de utilizar o equipamento de proteção pessoal adequado:



- O nível de ruído no assento do motorista poderá exceder 85 dB(A) dependendo do modelo do carregador e do ciclo operativo. A exposição alargada ao ruído alto poderá causar problemas de audição. Utilize proteção auricular enquanto trabalha com o carregador.



- Utilize luvas de proteção.



- Utilize calçado de segurança enquanto trabalha com o carregador.



- Utilize óculos de segurança, por exemplo, quando manusear componentes hidráulicos.

3.2 Procedimento de desligar seguro.

Parar o acessório em segurança antes de se aproximar do mesmo:



AVISO

Pare sempre o acessório seguindo o procedimento de paragem segura antes de sair do assento do motorista. O procedimento de paragem segura evita todos e quaisquer movimentos não intencionais do acessório. Note que o propulsor do carregador pode mover-se para baixo mesmo se o motor do carregador estiver desligado. Procedimento de paragem segura:

- Rebaixe o propulsor e o acessório até ao chão.
- Desligue o motor do carregador e bloqueie o travão de estacionamento.
- Liberte a pressão residual do sistema hidráulico; movimente todas as alavancas de controle hidráulico para as posições mais extremas algumas vezes.
- Evite o arranque da máquina, remova a chave da ignição.

4. Especificações técnicas

Tabela 2 - Braço telescópico de gancho - Especificações

Número de produto	A21342
Largura:	570 mm
Distância do ponto de elevação a partir do disco de acoplamento rápida:	1 300 - 1 900 mm, ajuste hidráulico
Peso:	105 kg
Carga de Trabalho Segura: (Carga máxima permitida do braço de gancho telescópico):	800 kg
Capacidade operativa indicada:	Depende do modelo de carregador. Consultar capacidade operativa indicada na página 21
Entrada máxima de energia hidráulica:	20 l/min 20 MPa (200 bar)
Alcance máximo*	3 150 mm*
Altura máxima de elevação*	5 200 mm*
Compatibilidade com carregadores AVANT:	Ver Tabela 1

* Com a série 800 Avant, o propulsor do carregador e o braço de gancho telescópico totalmente estendidos.

4.1 Etiquetas de segurança e principais componentes do acessório

Abaixo listam-se as etiquetas e as marcações no acessório. Deverão estar visíveis e legíveis no equipamento. Substitua qualquer etiqueta em falta ou pouco clara. Poderá adquirir novas etiquetas através do seu revendedor ou das informações de contacto indicadas na tampa.



AVISO

Certifique-se de que todos os decalques são legíveis. As etiquetas de aviso contêm importantes informações de segurança e ajudam a identificar e a lembrar os perigos relacionados com o equipamento. Substitua as etiquetas de aviso em falta ou danificadas por etiquetas novas.



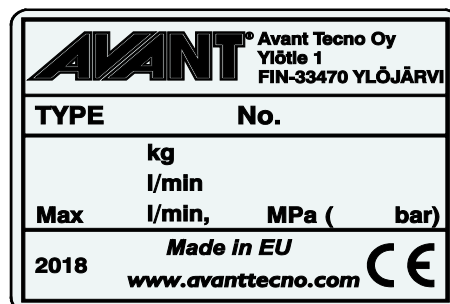
A46771



A46772



A46803

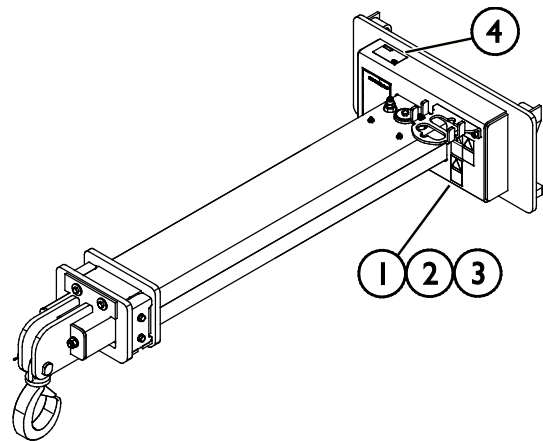


Placa de identificação do acessório
A422994

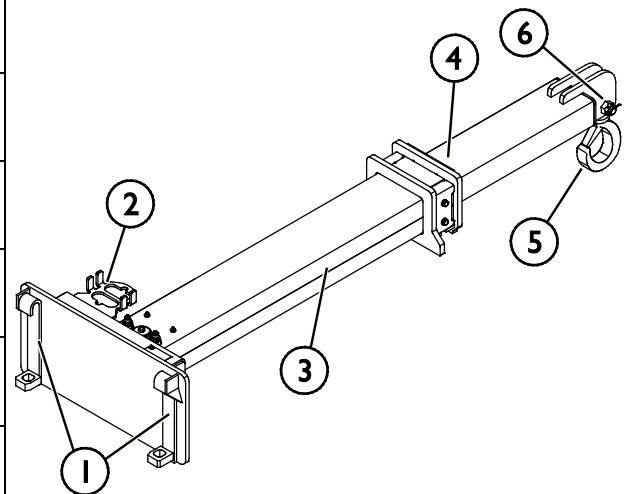
Para colocar uma etiqueta nova: Limpe adequadamente a superfície para remover toda a gordura. Deixe que seque totalmente. Retire a película protetora da etiqueta e prima firmemente para aplicar. Tome cuidado para não tocar na cola da etiqueta.

Tabela 3 - Locais de decalque e mensagens de aviso

	Decalque	Mensagem de aviso
1	A46771	Perigo de utilização errada - Leia as instruções antes da utilização.
2	A46772	Perigo de esmagamento - Não se coloque debaixo de um acessório levantado; mantenha-se longe de equipamento elevado.
3	A46803	Perigo de corte ou entalamento, manter longe de partes em movimento, não deixar o equipamento a trabalhar. Opere o acessório apenas a partir do assento do motorista.
4	A422994	Placa de identificação do acessório


Tabela 4 - Braço telescópico de gancho - Componentes principais

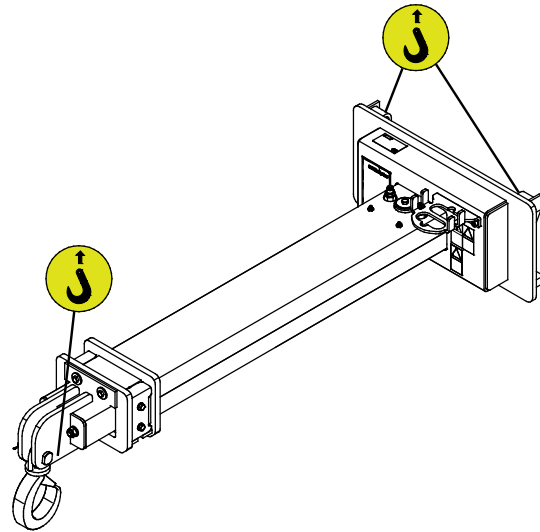
1	Estrutura com suportes de anexação rápida
2	Suporte multiconector
3	Propulsor exterior
4	Extensão de propulsor
5	Gancho de elevação
6	Pino para gancho de elevação Consulte a página 32 para mais informações



4.2 Elevação

Certifique-se de que o acessório fica bem seguro contra movimentos não intencionais durante a operação de elevação. Utilize o tipo de acessório de elevação adequado, correias de elevação, correntes e ganchos, por exemplo. Não utilize acessório de elevação se existirem sinais de danos, deformação ou outras condições inseguras.

Levante o braço telescópico de gancho utilizando os pontos de elevação que são indicados na imagem anexa.



5. Anexar o acessório

Anexar o acessório ao carregador é rápido e fácil, mas deverá ser feito com cuidado. O acessório é montado no propulsor do carregador utilizando o disco de acoplamento rápida no propulsor do carregador e a contraparte no acessório.

Se o acessório não estiver bloqueado no carregador poderá cair do carregador e causar uma situação perigosa. Nunca dirija com o carregador e nunca levante o propulsor do carregador se o acessório não estiver totalmente bloqueado. Para evitar situações de perigo, siga sempre o procedimento de acoplamento indicado abaixo. Lembre-se ainda das instruções de segurança indicadas neste manual.



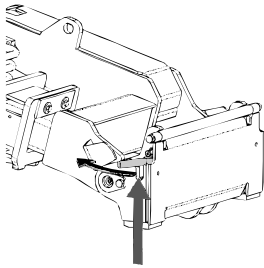
AVISO

Risco de esmagamento - Certifique-se de que um acessório desbloqueado não se move ou cai. Não se mantenha na área entre o acessório e o carregador. Monte o acessório apenas numa superfície nivelada.

Nunca movimente ou levante um acessório que não tenha sido bloqueado.

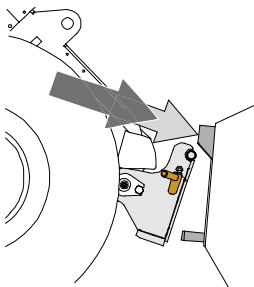
Sistema de acoplamento rápida Avant:

Passo 1:



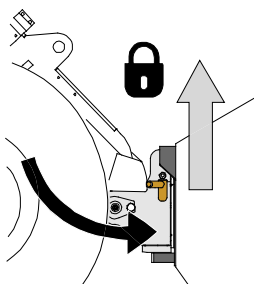
- Levante os pinos de bloqueio do disco de acoplamento rápida do carregador para cima e rode-os para trás na ranhura para que fiquem bloqueados na posição superior.
- Se o seu carregador estiver equipado com um sistema de bloqueio de acessório hidráulico, consulte instruções adicionais sobre a utilização do sistema de bloqueio do manual do operador do carregador.
- Certifique-se de que as mangueiras hidráulicas estão posicionadas para que não se coloquem entre o disco de acoplamento do carregador e o acessório, e para que não fiquem esmagados ou desgastado contra as extremidades afiadas.

Passo 2:



- Rode o disco de anexação rápida hidráulicamente para obter uma posição de avanço oblíqua.
- Coloque o carregador no acessório. Se o seu carregador estiver equipado com um propulsor telescópico, pode utilizá-lo.
- Alinhe os pinos superiores no disco de acoplamento rápida do carregador para que fiquem debaixo dos suportes correspondentes do acessório.

Passo 3:



- Levante o propulsor ligeiramente - empurre a alavanca de controle de propulsor para trás para levantar o acessório um pouco do chão.
- Rode a alavanca de controle de propulsor para rodar a seção inferior do disco de acoplamento rápida do carregador no acessório.
- Bloqueie os pinos de bloqueio manualmente ou bloqueie o bloqueio hidráulico.
- **Verifique sempre o bloqueio de ambos os pinos de bloqueio.**



AVISO

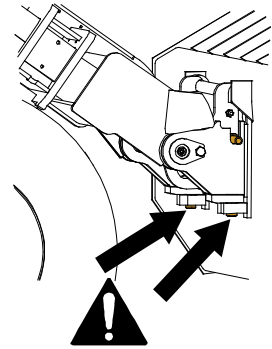
Risco de esmagamento - Evite dobrar o acessório. A dobragem ou elevação excessiva de um acessório desbloqueado aumenta o risco de dobragem do acessório. Não utilize o bloqueio automático dos pinos de bloqueio quando o acessório estiver elevado mais do que um metro do chão. Se os pinos de bloqueio não voltarem à posição normal aquando da dobragem, não dobre ou levante o acessório mais. Rebaixe o acessório para o chão e segure o bloqueio manualmente.



AVISO

Risco de queda de objetos - Evite a queda do acessório.

Um acessório que não tenha sido totalmente bloqueado no carregador poderá cair no propulsor ou na direção do operador ou cair debaixo do carregador durante o movimento, causando a perda de controle do carregador. Nunca movimente ou levante um acessório que não tenha sido bloqueado. Antes de mover ou levantar o acessório, certifique-se de que os pinos de bloqueio estão na posição mais baixa e passam através dos apertos no acessório em ambos os lados.



AVISO

Certifique-se de que o carregador é compatível com o acessório. A estabilidade do carregador, a possível sobrecarga do acessório e a compatibilidade dos sistemas de controle do carregador deverão ser asseguradas para além da compatibilidade mecânica do acessório. Se utilizar o acessório com um carregador que não seja utilizado com o modelo de acessório que possui, os riscos incluem capotamento, danos no acessório devido a sobrecarga e riscos relacionados com o movimento descontrolado do acessório e das suas partes. Se o seu carregador não estiver listado na Tabela 1 na página 6, fale com o seu revendedor Avant antes de utilizar este acessório.

5.1 Conectar e desconectar as mangueiras hidráulicas

Nos carregadores Avant, as mangueiras hidráulicas são conectadas utilizando o sistema multiconector. Se tiver um carregador da série 300-700 Avant de modelo antigo com os acopladores rápidos convencionais e desejar alterar para o sistema multiconector, contacte o seu revendedor ou ponto de serviço Avant para obter instruções ou serviços de instalação.



AVISO

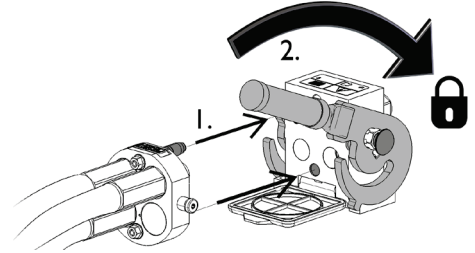
Risco de movimento do acessório e ejeção de óleo hidráulico - Nunca conecte ou desconecte acoplagens rápidas ou outros componentes hidráulicos enquanto a alavanca de controle da alavanca de controle hidráulico auxiliar estiver bloqueada ou se o sistema estiver pressurizado. Conectar ou desconectar as acoplagens hidráulicas enquanto o sistema está pressurizado poderá levar a movimentos não intencionais do acessório ou a ejeção de fluido de alta pressão, que poderá causar lesões graves ou queimaduras. Siga o procedimento de paragem segura antes de desconectar a hidráulica.

NOTA

Mantenha todas as uniões o mais limpas possível; utilize as tampas de proteção no acessório e no carregador. Sujidade, gelo, etc. poderão tornar a utilização das uniões um pouco mais difícil. Nunca deixe as mangueiras no chão; coloque as acoplagens no suporte do acessório.

Conectar o sistema multiconector:

1. Alinhe os pinos do conector do acessório com os orifícios correspondentes do conector do carregador. O multiconector não irá conectar se o conector do acessório estiver colocado ao contrário.
2. Conecte e bloqueie o multiconector rodando a alavanca no sentido do carregador.

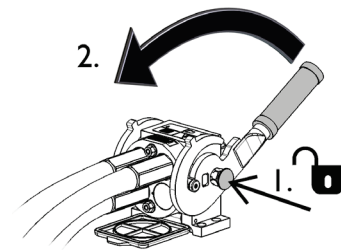


A alavanca deverá mover-se lentamente até à posição de bloqueio. Se a alavanca não deslizar com suavidade, verifique o alinhamento e a posição do conector e limpe os conectores. Desligue ainda o carregador e liberte a pressão hidráulica residual.

Para desconectar o sistema multiconector:

Antes de desconectar empurre o acessório para baixo para uma superfície sólida e nivelada.

1. Desligue a hidráulica auxiliar do carregador.
2. Enquanto empurra o botão de desbloqueio, rode a alavanca para desconectar o conector.
3. Após terminar a operação, coloque o multiconector no suporte no acessório.


Desconectar as mangueiras hidráulicas:

Antes de desconectar as uniões, rebaixe o acessório para uma posição segura numa superfície sólida e nivelada. Rode a alavanca da hidráulica auxiliar para a sua posição neutra.

NOTA

Aquando da acoplagem do acessório, desconecte sempre as acoplagens hidráulicas antes de desbloquear o disco de acoplamento rápido para evitar danos na mangueira e quaisquer derrames de óleo. Volte a instalar as tampas de proteção nas uniões para evitar que impurezas entrem no sistema hidráulico.

Libertar pressão hidráulica residual:

No caso de ainda existir pressão residual no sistema hidráulico do acessório, é normalmente possível desconectar as acoplagens hidráulicas, mas poderá ser difícil conectá-las da próxima vez. Se as uniões não conectarem, a pressão residual deverá ser libertada rodando a alavanca de controle hidráulico auxiliar do carregador, enquanto o motor está desligado. Para se certificar de que não existirá pressão residual no sistema hidráulico do acessório, desligue o motor do carregador e mova a alavanca de controle hidráulico auxiliar do carregador para a frente e para trás antes de desconectar as acoplagens.

6. Operar o acessório

Verifique o acessório e o movimento operativo uma vez mais antes de começar a trabalhar e verifique que todos os obstáculos foram retirados da área operativa. Uma inspeção rápida do equipamento e da área operativa antes da utilização são partes do procedimento para verificar a segurança e o melhor desempenho do equipamento.



AVISO

Risco de dobragem - Evite a sobrecarga. O carregador pode dobrar quando manusear cargas demasiado pesadas ou devido aos movimentos dinâmicos causados pelo movimento ou pelo manuseamento de uma carga pesada. Não estique o propulsor telescópico quando a carga se aproximar da capacidade de elevação do carregador ou quando o propulsor do carregador estiver na posição horizontal. Quando notar que as rodas traseiras do carregador estão quase a levantar do chão ou se o indicador de carga do carregador (se instalado) avisar:

- Rebaixe a carga calmamente e retrair o propulsor telescópico
- Evite alterações repentinas na velocidade ou na direção sempre que a carga estiver levantada
- Utilize contrapesos adicionais se necessário



AVISO

Risco de esmagamento - Nunca deixe ninguém ficar debaixo de um acessório elevado ou de um propulsor do carregador. Nunca se esqueça que o carregador e o propulsor do carregador poderão ser rebaixados ou dobrados mesmo se o motor estiver desligado. O carregador não deve ser utilizado para manter uma carga elevada durante longos períodos. Rebaixe sempre o acessório para uma posição segura antes de sair do assento do motorista.



AVISO

Risco de queda de altura e esmagamento debaixo de um acessório ou carregador - Nunca utilize o acessório como plataforma elevatória ou para transportar pessoas. Nunca utilize o carregador ou os seus acessórios para levantar pessoas ou como qualquer tipo de plataforma de trabalho, mesmo que temporária. Nunca suba para cima do acessório.

Rebaixe sempre o acessório para o chão antes de deixar o assento do motorista. O carregador não deverá ser utilizado para suportar cargas elevadas durante longos períodos de tempo.



6.1 Verificações antes da utilização

- Verifique o estado geral do acessório e do carregador. Nunca utilize o acessório se existirem sinais de danos como, por exemplo, rachas, deformação, ferrugem excessiva, sinais de fuga de óleo hidráulico ou outras indicações de um erro. Se o acessório, ou suas peças, tiverem sido danificados sob qualquer forma, pare de utilizar o acessório e evite que outros também o utilizem. Contacte o serviço Avant.
- Verifique que o gancho de elevação está intacto e que a patilha de segurança está em bom estado. Não utilize equipamento danificado. O gancho deverá estar equipado com uma patilha de segurança. Não utilize outros tipos de ganchos.
- Verifique os mancais de deslizamento do braço telescópico de gancho empurrando, manualmente, um propulsor totalmente estendido a partir da ponta. Os mancais de deslizamento devem ser ajustados ou substituídos se existir um movimento notável entre o propulsor interior e os mancais de deslizamento. Faça a manutenção do acessório se o propulsor telescópico puder ser movido manualmente para os lados, ou para cima e para baixo.
- Utilize apenas equipamento de elevação que seja do tipo aprovado para elevação e forte o suficiente para a tarefa. A correia de elevação deverá ter uma capacidade nominal de pelo menos duas vezes a carga. As correias de segurança de carga normais normalmente não são aprovadas para trabalhos de elevação.
- Nunca ate as correias de elevação ou eslingas. Utilize ganchos e ligações adequados.
- Planeie todo o trabalho de elevação com antecedência, evite pendurar a carga desnecessariamente.
- Certifique-se de que a superfície está nivelada e é sólida o suficiente para uma elevação segura.
- Dirija com cuidado em terrenos irregulares e note o efeito da carga pesada na frente do carregador para a estabilidade e o manuseamento do carregador.
- Certifique-se de que os transeuntes estão a uma distância segura aquando da operação do equipamento. Não deixe ninguém entrar na área de perigo do propulsor ou manter-se diretamente à frente do carregador. Certifique-se ainda de que é seguro inverter a marcha com o carregador. Nunca assuma que os transeuntes irão ficar onde os viu pela última vez; especialmente as crianças que são atraídas por equipamento em movimento.
- Opere o acessório e os controles do carregador apenas quando estiver sentado no assento do motorista. Certifique-se de que o carregador e o acessório são utilizados de forma segura e conforme indicado. Não deixe que crianças operem o equipamento.
- Lembre-se dos métodos de trabalho corretos e evite deixar o assento do motorista desnecessariamente. Pratique a utilização do acessório e os controles do carregador numa área segura. Se não estiver familiarizado com o modelo de carregador em particular, recomenda-se que pratique a sua utilização sem quaisquer acessórios.

6.2 Qualificação do operador

Qualquer pessoa que queira utilizar este acessório deve:

- Conhecer a utilização indicada do acessório.
- Saber como utilizar o carregador de forma segura em diferentes condições operativas.
- Leia e siga sempre as instruções relativamente à utilização do acessório neste manual de operador.
- Tenha este manual e o manual de operador do carregador sempre disponível.
- Certifique-se de que o carregador e o acessório são utilizados de forma segura e conforme indicado.
- Nunca deixe que crianças operem o equipamento.
- Nunca opere o carregador ou acessórios enquanto estiver sob a influência de álcool, drogas ou medicamentos que possam pôr em causa o seu julgamento ou causar sonolência ou se, de outra forma, não estiver fisicamente apto para operar o equipamento.
- Conclua qualquer treinamento obrigatório exigido por parte da empresa antes da utilização.

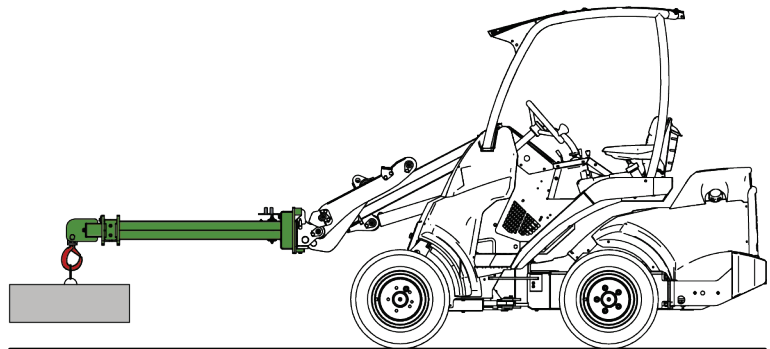
6.3 Operação

O limite de carga de trabalho segura para o acessório é de 800 kg. Nunca manuseie cargas que sejam mais pesadas do que 800 kg. O propulsor de lança telescópica pode ficar danificado se assim for, e a carga pode cair.

A carga máxima que pode ser elevada em segurança com um carregador depende da capacidade de manuseamento de carga do carregador. Consultar Capacidade operativa nominal na página 21 neste manual, e o manual de operador do carregador para mais informações.

6.3.1 Transportar objetos

Aquando da utilização do braço telescópico de gancho para transportar objetos, certifique-se de que a carga está bem equilibrada e que não se moverá aquando da elevação de carga a partir do ponto de elevação. Todas as cargas devem ser transportadas calmamente com movimentos suaves, e o mais baixo e próximo possível do carregador, conforme indicado na imagem abaixo. Para uma melhor estabilidade do carregador, mantenha o braço de gancho do carregador e o braço de gancho totalmente retraídos e estenda-o apenas quando necessário.



A oscilação da carga deve ser evitada. Utilize correias ou correntes de segurança de carga aprovadas conforme necessário.



Risco de colisões - Certifique-se de que existe boa visibilidade. Nunca levante o acessório para uma posição onde a visibilidade a partir do assento do motorista esteja obstruída. Certifique-se de que existe visibilidade desobstruída em todas as direções.

Se o carregador não estiver equipado com autonivelção de propulsor:



AVISO

Evite que material caia sobre si - Monitorize a posição do acessório durante a dobragem. Aquando da elevação de material, o acessório deverá ser simultaneamente dobrado para evitar que a carga caia do acessório no carregador ou sobre o operador. Instalar o carregador com uma opção de autonivelção de propulsor torna o trabalho de carregamento repetido mais fácil.



AVISO

Risco de capotamento - Evite sobrecarregar ou manter carga pesada próxima do carregador. Mantenha cargas próximas do chão sempre que dirigir, especialmente em curvas e em terrenos irregulares. Tome atenção a uma carga pesada ou distância longa entre o carregador e o centro de gravidade da carga irá afetar o equilíbrio e o manuseamento do carregador. A utilização de contrapesos adicionais é recomendada especialmente aquando da operação de modelos de carregador mais pequenos. Com cargas pesadas, o propulsor telescópico deverá ser mantido retraído enquanto movimenta o carregador. Utilize sempre cinto de segurança.



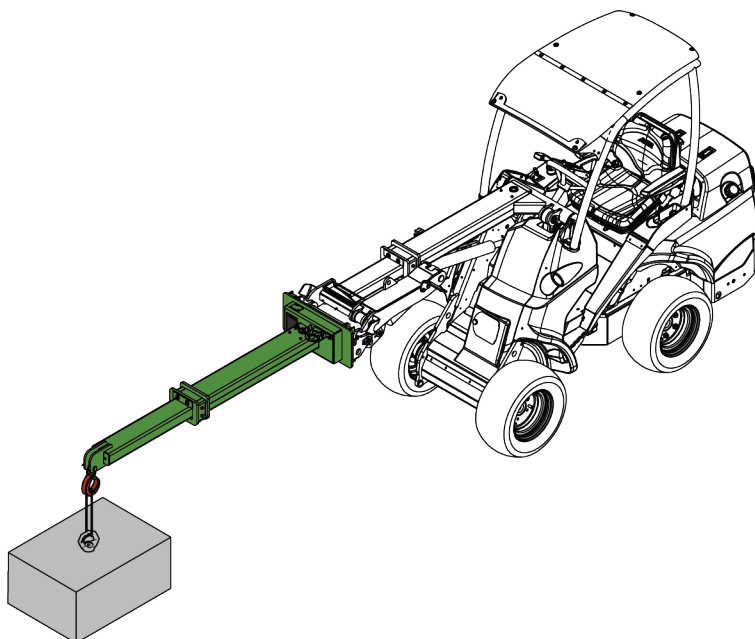
PERIGO

Risco de capotamento - Não arraste cargas pesadas a partir de, por exemplo, uma prateleira. Não faça ré com o carregador enquanto arrasta carga. Certifique-se de que o carregador consegue manusear a carga a ser elevada. Aquando da elevação a partir de um nível alto, o carregador poderá dobrar para a frente quando fizer inversão de marcha.

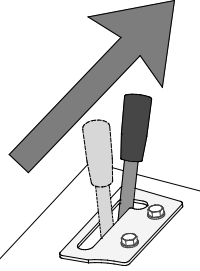
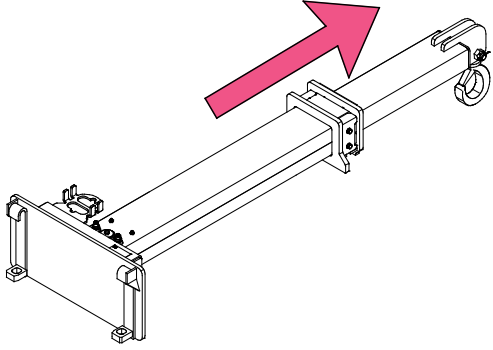
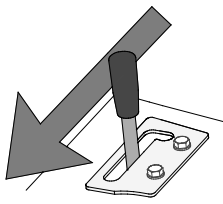
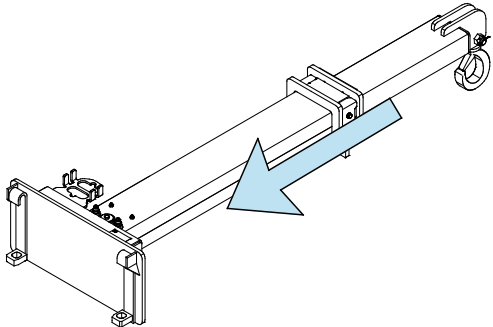
6.3.2 Utilizar o propulsor telescópico

O propulsor telescópico pode ser estendido para alcançar cargas que vão além do carregador. Utilize a extensão apenas quando necessário para assegurar uma melhor estabilidade do carregador.

Para uma melhor estabilidade e visibilidade no gancho do propulsor, estenda primeiro o braço telescópico de gancho. Após o braço telescópico de gancho estar totalmente estendido, utilize o propulsor telescópico do carregador sempre que necessário. Mantenha a carga o mais próxima do chão possível.

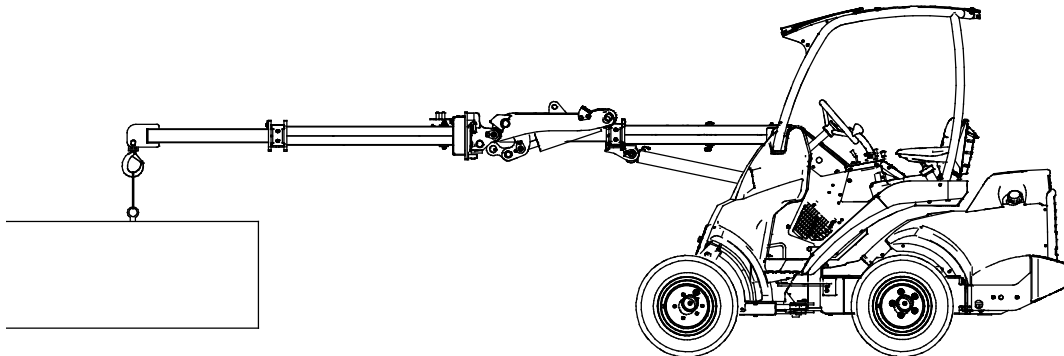


Controlar o propulsor de lança telescópica:

	<p>Movimente a alavanca de controle hidráulico auxiliar no sentido da posição de bloqueio (ou utilize os botões elétricos do joystick opcional) para Estenda o propulsor de lança telescópica.</p> <p>A alavanca não deve ser deixada na posição bloqueada.</p>	
	<p>Mova a alavanca para longe da posição de bloqueio para Retraia o propulsor.</p>	

Para um alcance horizontal máximo

Quando o alcance horizontal máximo for necessário, mantenha o propulsor do carregador e o propulsor de lança na posição horizontal. Mantenha a carga o mais próxima do chão possível.



6.3.3 Capacidade operativa nominal

Siga sempre o manual de operador do carregador para determinar a capacidade operativa nominal de cada modelo de carregador. É apresentado um diagrama de carga no manual de operador de cada modelo de carregador. Com o diagrama, a capacidade de manuseamento de carga do carregador pode ser avaliada de acordo com a distância do gancho de carga do carregador. O gancho do propulsor de lança telescópica é de 1200 mm à frente a partir do disco de acoplagem rápida de um carregador.

A capacidade operativa nominal aplica-se quando

- os contrapesos padrão do carregador estão instalados
 - Se adicionam ou se removem contrapesos podem alterar a capacidade operativa nominal significativamente
- O carregador é operado de forma suave e calma
 - Há movimentos abruptos do carregador ou do seu propulsor que podem fazer com que o carregador capote
 - Agitação da carga pode fazer com que o carregador capote
- A superfície é firme, nivelada e suave
- As pressões de pneus recomendadas são seguidas.

Lembre-se que a capacidade de transporte de carga atual varia em de acordo com as condições operativas. Especialmente inclinações e irregularidade da superfície da área operativa têm um excelente efeito. Os valores indicados aplicam-se apenas a superfícies suaves e niveladas. Tenha especial cuidado quando o indicador do sensor carga estiver ativado, se o seu carregador tiver um sistema do sensor de carga.

Como ler a tabela de cargas neste manual:

Este manual indica a capacidade operativa nominal para carregadores que tenham sido fabricados durante ou após 2018. Também se aplica a outros modelos de carregador, desde que o peso do eixo e as dimensões principais sejam iguais.

A capacidade operativa nominal depende da distância da distância horizontal a partir do eixo dianteiro do carregador. As tabelas de carga indicam valores em posições extremas do propulsor telescópico, e em uma ou duas posições entre os extremos, dependendo do modelo de carregador, conforme indicado abaixo.

As tabelas de carga neste manual indicam a capacidade operativa nominal que é definida como 50% da carga de inclinação do carregador em cada posição.

Carregadores série 400, 500 e 600 e e-series:

Nestes modelos de carregadores, o propulsor telescópico do carregador e o propulsor telescópico estendem 600 mm. Devido a este fato, a posição 2 está à mesma distância, quando o propulsor telescópico do carregador, ou o braço de gancho estiver totalmente estendido, e o outro estiver totalmente retraído.

1. O propulsor telescópico do carregador e o braço de gancho telescópico estão ambos na posição retraída.
2. O propulsor telescópico do carregador, ou o braço de gancho estiver totalmente estendido, e o outro estiver totalmente
3. O propulsor telescópico do carregador ou o braço de gancho são totalmente estendidos

Carregadores série 700 e 800

Em carregadores da série 700 o propulsor telescópico do carregador estende-se por 700 mm e na série 800 o propulsor do carregador estende-se por 800 mm. As tabelas de capacidade operativa indicada para carregadores da série 700 e 800 indicam as seguintes posições:

1. O propulsor telescópico do carregador e o braço telescópico de gancho estão ambos na posição retraída.
2. O propulsor telescópico do carregador está totalmente retraído, o braço telescópico de gancho está totalmente estendido.
3. O propulsor telescópico do carregador está totalmente estendido, e o braço telescópico de gancho está totalmente retraído.
4. O propulsor telescópico do carregador e o braço telescópico de gancho estão ambos na posição estendida.

NOTA

Os esquemas da tabela de carga são ilustrações de distâncias de alcance aproximadas e altura de alcance. As tabelas de carga proporcionam uma estimativa de distâncias para ajudar a determinar as capacidades operativas nominais, não são esquemas de precisão de distâncias.



AVISO

Risco de capotamento - Mantenha o propulsor telescópico retraído, aquando do manuseamento de cargas pesadas. Não estique o propulsor telescópico quando a carga se aproximar da capacidade de elevação do carregador ou quando a carga tiver sido elevada.



AVISO

Risco de queda de carga - Nunca exceda a Carga de Trabalho Segura do acessório. A carga de trabalho segura do propulsor de lança telescópica é de 800 kg. Nunca exceda esta carga. A carga máxima que pode ser elevada com um carregador, a capacidade operativa nominal depende de vários fatores como, por exemplo:

- o modelo do carregador
- Posição e extensão do propulsor do carregador
- Extensão do propulsor de lança telescópica
- Posição da estrutura do carregador articulado
- Contrapesos no carregador
- Movimentos do carregador, do seu propulsor, e carga
- Suavidade da superfície e qualquer inclinação

Siga sempre o manual de operador do carregador para determinar a capacidade operativa nominal de cada modelo de carregador. Consulte mais informações na página 21.

6.3.3.1 Capacidade operativa indicada - séries 400-600

Avant 520, 523
 Avant 528, 530
 Avant 635i, 640i
 Avant 645i, 650i
 Avant e513, e527

A21342

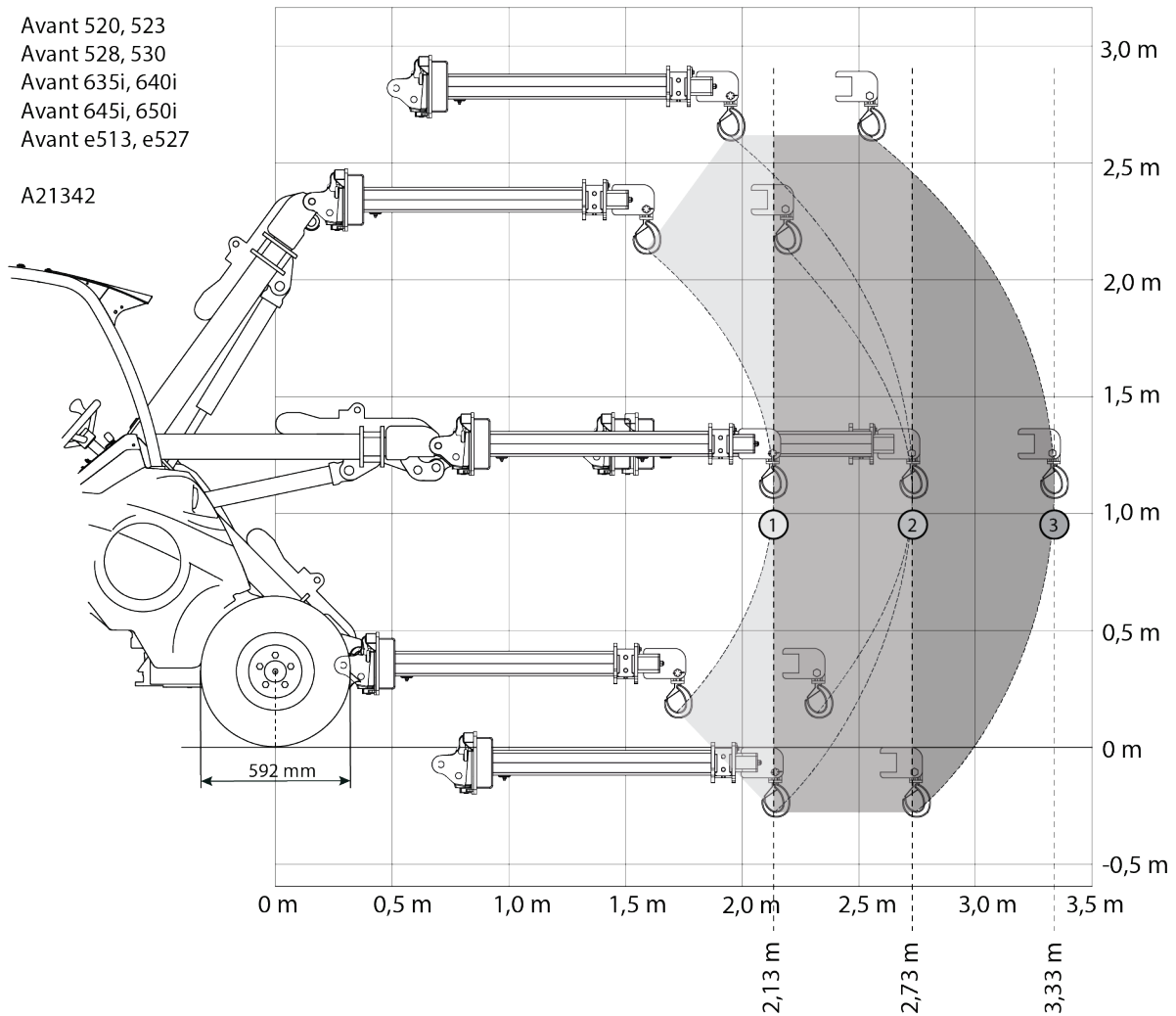


Tabela 5 - Braço telescópico de gancho A21342 - Capacidade operativa nominal - Avant 523

		<i>Posição do propulsor do carregador</i>		
<i>Modelo de carregador AVANT</i>	523	1	2	3
50% ROC		260 kg	180 kg	140 kg
		220 kg	150 kg	120 kg
Com pesos laterais traseiros				
50% ROC		330 kg	230 kg	190 kg
		280 kg	190 kg	160 kg

Tabela 6 - Braço Telescópico de Gancho A21342- Capacidade Operativa Indicada - Avant série 528

		<i>Posição do propulsor do carregador</i>		
<i>Modelo de carregador AVANT</i>	528, 530	1	2	3
50% ROC		300 kg	200 kg	160 kg
		250 kg	170 kg	140 kg
Com pesos laterais traseiros				
50% ROC		370 kg	260 kg	210 kg
		320 kg	220 kg	180 kg

Tabela 7 - Braço telescópico de gancho A21342 - Capacidade operativa nominal - Avant 635, 640

		<i>Posição do propulsor do carregador</i>		
<i>Modelo de carregador AVANT</i>	635, 640	1	2	3
50% ROC		300 kg	210 kg	170 kg
		260 kg	170 kg	140 kg
Com pesos laterais traseiros				
50% ROC		380 kg	270 kg	220 kg
		320 kg	220 kg	180 kg

Tabela 8 - Braço telescópico de gancho A21342- Capacidade Operativa Indicada - Avant 635i e 640i

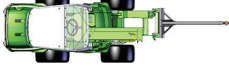
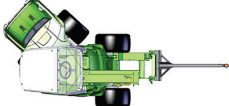
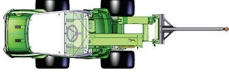
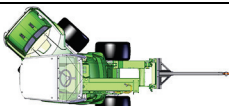
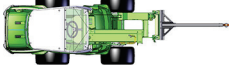
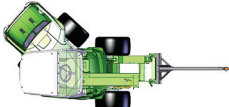
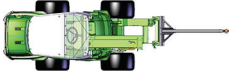
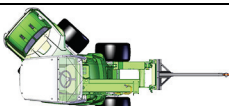
		<i>Posição do propulsor do carregador</i>		
<i>Modelo de carregador AVANT</i>	<i>635i, 640i</i>	<i>1</i>	<i>2</i>	<i>3</i>
50% ROC		330 kg	230 kg	180 kg
		280 kg	190 kg	150 kg
Com pesos laterais traseiros				
50% ROC		400 kg	290 kg	230 kg
		340 kg	240 kg	200 kg

Tabela 9 - Braço telescópico de gancho A21342- Capacidade Operativa Indicada - Avant 645i e 650i

		<i>Posição do propulsor do carregador</i>		
<i>Modelo de carregador AVANT</i>	<i>645i, 650i</i>	<i>1</i>	<i>2</i>	<i>3</i>
50% ROC		330 kg	230 kg	180 kg
		280 kg	190 kg	160 kg
Com pesos laterais traseiros				
50% ROC		410 kg	290 kg	230 kg
		350 kg	240 kg	200 kg

6.3.3.2 Capacidade operativa nominal - série 700

Avant 735
Avant 745, 750
Avant 755i, 760i

A21342

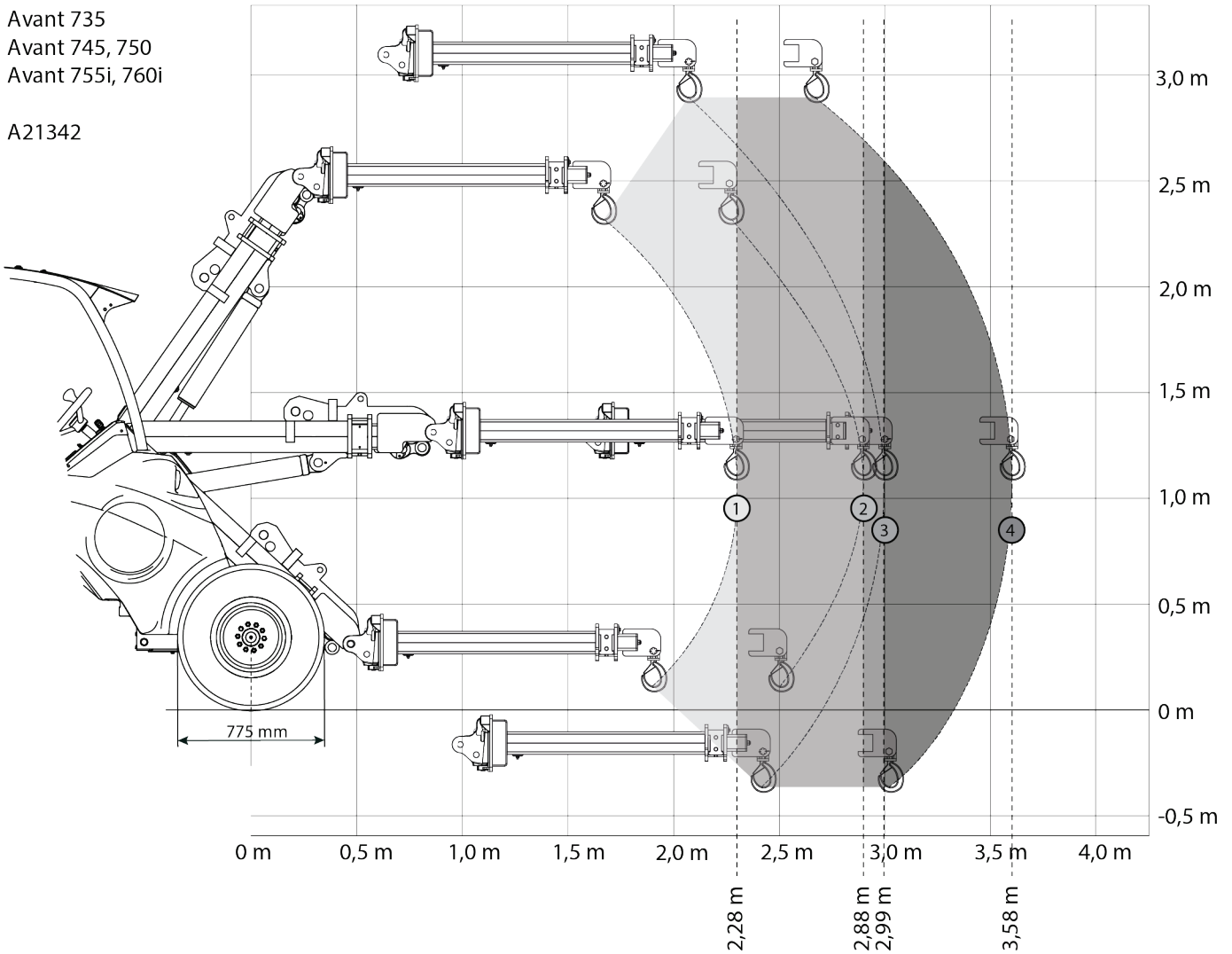


Tabela 10 - Braço telescópico de gancho A21342 - Capacidade operativa nominal - Avant 735

		Posição do propulsor do carregador			
Modelo de carregador AVANT	735	1	2	3	4
50% ROC		360 kg	280 kg	240 kg	200 kg
		310 kg	240 kg	210 kg	170 kg
Com pesos laterais traseiros					
50% ROC		450 kg	350 kg	310 kg	260 kg
		380 kg	300 kg	260 kg	220 kg

Tabela 11 - Braço telescópico de gancho A21342 - Capacidade operativa nominal - Avant 745, 750

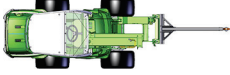
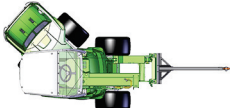
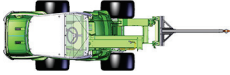
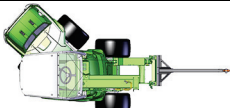
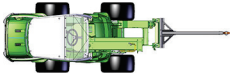
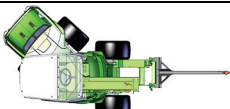
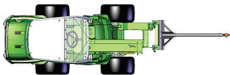
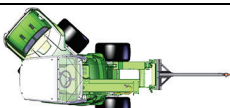
Modelo de carregador AVANT	745, 750	Posição do propulsor do carregador			
		1	2	3	4
50% ROC		420 kg	330 kg	280 kg	230 kg
		360 kg	280 kg	240 kg	200 kg
Com pesos laterais traseiros					
50% ROC		500 kg	390 kg	350 kg	290 kg
		430 kg	340 kg	300 kg	250 kg

Tabela 12 - Braço telescópico de gancho A21342- Capacidade Operativa Indicada - Avant 755i e 760i

Modelo de carregador AVANT	755i, 760i	Posição do propulsor do carregador			
		1	2	3	4
50% ROC		440 kg	350 kg	300 kg	250 kg
		380 kg	300 kg	260 kg	210 kg
Com pesos laterais traseiros					
50% ROC		530 kg	410 kg	370 kg	310 kg
		450 kg	350 kg	310 kg	260 kg

6.3.3.3 Capacidade operativa nominal - série 800

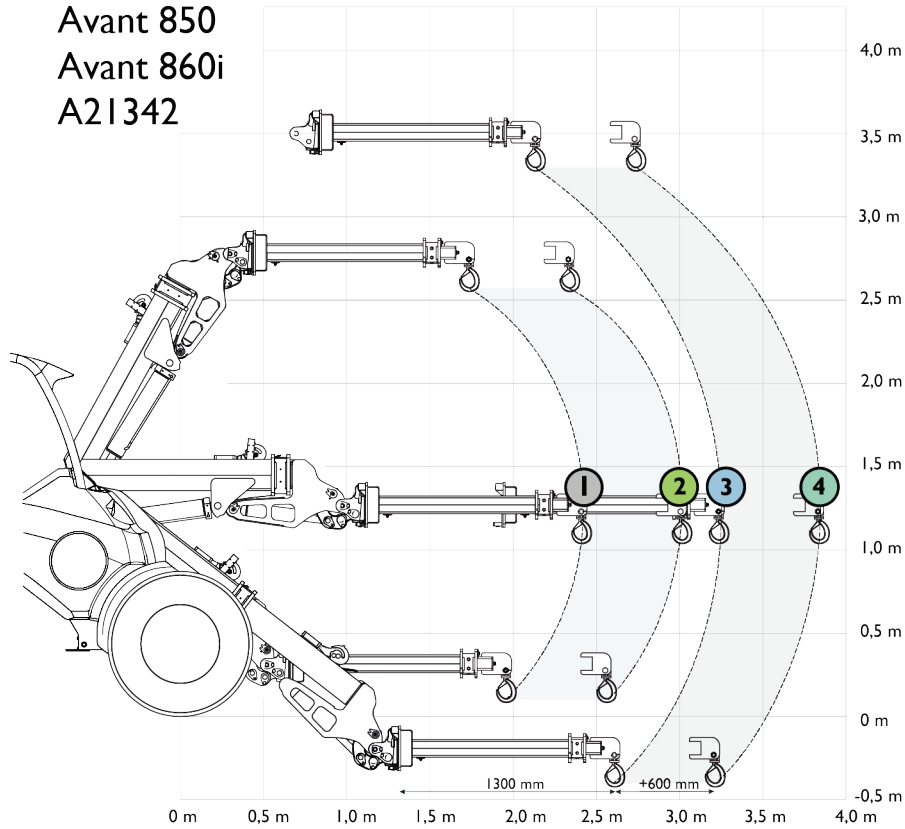
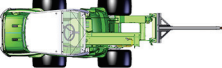
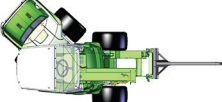

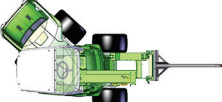


Tabela 13 - Braço telescópico de gancho A21342 - Capacidade operativa nominal - Avant 850, 860i

Modelo de carregador AVANT		Posição do propulsor do carregador			
		850, 860i	1	2	3
50% ROC		560 kg	450 kg	370 kg	310 kg
		480 kg	390 kg	320 kg	270 kg
Com pesos laterais traseiros					
50% ROC		650 kg	520 kg	440 kg	370 kg
		560 kg	440 kg	370 kg	310 kg

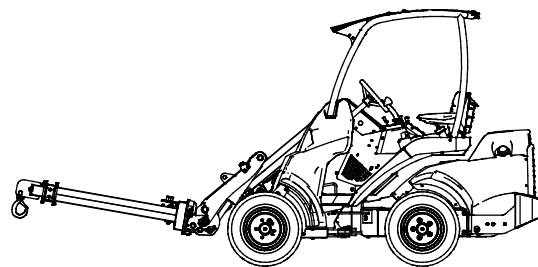
6.4 Trabalho em terreno irregular

É necessário um cuidado extra aquando da utilização de equipamento em terrenos inclinados e inclinações. Dirija especialmente devagar em superfícies inclinadas, irregulares e escorregadias e evite alterações repentinas na velocidade ou na direção. Opere os controles do carregador com movimentos suaves e cuidadosos. Tenha em conta valas, buracos no chão e outros obstáculos, uma vez que bater num obstáculo poderá fazer com que o carregador dobre.

A capacidade máxima de elevação não pode ser atingida em terrenos inclinados. Em terreno com inclinação horizontal, a carga deverá ser elevada para cima. A articulação da estrutura do carregador deverá ser mantida direita aquando da elevação de cargas pesadas; rodar a carga durante a operação de elevação irá afetar a estabilidade do carregador e poderá levar a um excesso de rotação da máquina.

6.5 Posição de transporte

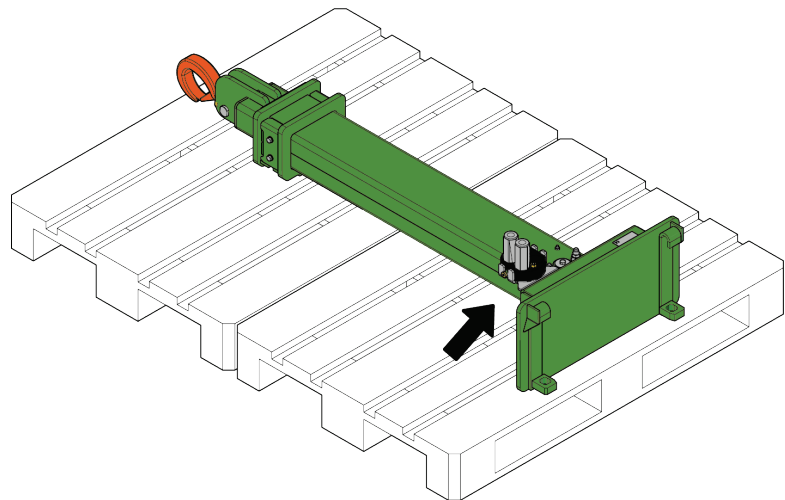
Mantenha o carregador estável. Transporte sempre o acessório o mais próximo possível do chão. Mantenha o propulsor telescópico retraído durante o movimento.



6.6 Armazenar o acessório

Desengate e armazene o acessório ao nível do chão. A melhor forma de armazenar o acessório é um local em que fique protegido da luz direta do sol, da chuva e de temperaturas extremas.

- Evite deixar o acessório diretamente no chão. Coloque-o sobre blocos de madeira ou em cima de uma paleta, por exemplo. Uma paleta maior ou duas paletes poderão ser necessárias para assegurar a estabilidade do acessório durante o armazenamento.
- Coloque o multiconector no suporte conforme indicado pela com uma seta na imagem anexa. Nunca deixe o conector hidráulico no chão.
- Certifique-se de que o acessório fica seguro contra todos os movimentos durante o armazenamento.
- Nunca suba para cima do acessório.



Para longos períodos de armazenamento, retoque a tinta onde necessário e lubrifique os pontos de lubrificação para evitar danos de ferrugem.

7. Manutenção e Serviço

O acessório foi criado para exigir o mínimo de manutenção possível. A manutenção contínua inclui a lubrificação e a limpeza regular e monitoração do estado do acessório. Uma vez que o perigo de esmagamento é causado pelo rebaixar das partes da máquina, todo o trabalho de manutenção deverá ser realizado quando as partes de movimento estiverem rebaixadas na totalidade e o acessório estiver rebaixado contra o chão.



PERIGO

Risco de esmagamento - Nunca se coloque debaixo do acessório levantado.

Certifique-se de que o acessório está bem apoiado durante qualquer trabalho de manutenção. Nunca se coloque debaixo de um acessório levantado. O propulsor do carregador poderá baixar repentinamente durante a manutenção causando lesões graves, desde esmagamento ou impacto, mesmo quando o motor do carregador não está a funcionar. Toda a manutenção e serviço devem ser realizados quando o acessório tiver sido rebaixado para uma posição segura.

7.1 Inspeção dos componentes hidráulicos

Verifique o estado das mangueiras e dos componentes hidráulicos quando o motor tiver sido desligado, o sistema arrefecido e a pressão tiver sido libertada. Não utilize o equipamento se tiver descoberto uma fuga no sistema hidráulico do acessório ou do carregador. Fugas de fluido de alta pressão poderão penetrar na pele e causar lesões graves. Procure ajuda médica imediatamente no caso de fluido hidráulico penetrar através da pele. Lave cuidadosamente qualquer parte do corpo que tenha estado em contacto com o óleo hidráulico com água e sabão. O fluido hidráulico é também perigoso para o ambiente e qualquer fuga para o ambiente deverá ser evitada. Repare todas as fugas imediatamente após as detetar; uma pequena fuga poderá tornar-se numa fuga grande. Opere o acessórios apenas com o tipo de óleo hidráulico que é aceite para utilização nos carregadores Avant.



PERIGO

Perigo de injeção de fluido de alta pressão através da pele - Liberte a pressão residual antes da manutenção.

Nunca manuseie componentes hidráulicos quando o sistema hidráulico estiver pressurizado, uma vez que uma união poderá quebrar ou ficar solta e o óleo libertado poderá causar lesões graves. Não utilize o equipamento se tiver descoberto uma fuga no sistema hidráulico.



Verifique visualmente as mangueiras quanto a rachas ou abrasões. Se existirem sinais de fugas, para verificar um componente, segure um pedaço de cartão na área onde suspeita que haja uma fuga. Não utilize as mãos para procurar fugas. Monitore o desgaste das mangueiras e pare a utilização se a camada de superfície de qualquer mangueira estiver danificada. Verifique o encaminhamento das mangueiras; ajuste as abraçadeiras da mangueira para evitar a abrasão nas mangueiras. As mangueiras têm uma vida de serviço limitada. Dependendo das condições operativas, todas as mangueiras devem ser inspecionadas adequadamente não mais do que após 3 a 5 anos de utilização e, se necessário, devem ser substituídas por novas.

Encontrar uma avaria significa que a mangueira ou o componente hidráulico deverá ser substituído e o equipamento não deve ser utilizado até ser reparado. Peças suplentes estão disponíveis no ponto de serviço autorizado ou revendedor AVANT mais próximo. Se não possuir a experiência e o conhecimento adequados sobre unidades hidráulicas e como realizar a reparação das mesmas adequadamente, deixe o trabalho de reparação ser realizado por técnicos de serviço profissionais.

NOTA

Limpe, com regularidade, o centro do refrigerador de óleo do carregador; consulte o manual do operador do carregador para mais instruções. O sobreaquecimento do óleo diminui a potência e os efeitos da vida útil dos componentes hidráulicos do acessório e do carregador.

7.2 Limpeza do acessório

Limpe o acessório com regularidade para evitar a acumulação de sujeira que é mais difícil de remover. Uma lavadora de alta pressão e um detergente suave pode ser utilizado para limpar. Não utilize solventes fortes ou borrife diretamente sobre componentes hidráulicos ou sobre as etiquetas no acessório.

7.3 Inspeção de estruturas de metal

As estruturas de metal do acessório devem ser inspecionadas com regularidade. Verifique, visualmente, quanto a danos e inspecione os suportes de acoplamento rápida e a área que os circunda com cuidado. O acessório não deve ser utilizado se estiver deformado, rachado, danificado ou estragado sob forma alguma.

As reparações de soldagem só podem ser realizadas por soldadores profissionais. Quando da soldagem, devem ser utilizados apenas métodos e aditivos adequados para utilização em aço no acessório. Para mais informações sobre reparações, contacte o seu ponto de serviço mais próximo.

7.3.1 Manutenção do gancho

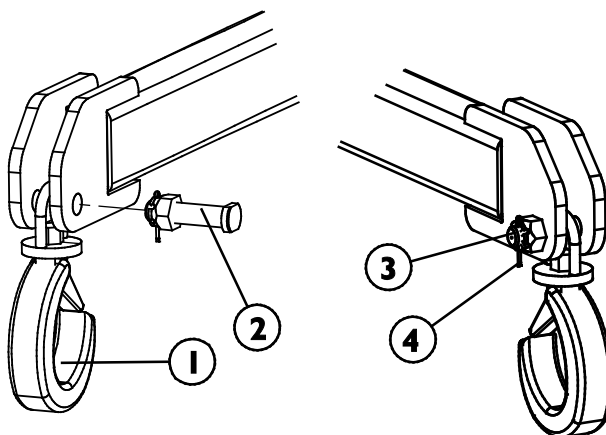
O gancho é uma parte vital da segurança do propulsor de lança telescópica. Inspeção o gancho periodicamente. Verifique o seguinte:

- Não devem existir quaisquer sinais visuais de rachas, deformações, ferrugem ou desgaste do gancho ou no pino que segura o gancho no propulsor.
- A patilha de segurança do gancho deve estar em boas condições.
- A marcação da carga de trabalho segura no gancho deve estar visível.
- O gancho deve rodar com suavidade.
- O pino que bloqueia o gancho no propulsor deverá estar seguro com uma porca e um pino de segurança.

Se qualquer um dos pontos listados acima não for satisfatório durante a inspeção, as partes danificadas devem ser substituídas, ou o acessório deverá ser levado a um serviço autorizado da Avant.

Se o gancho ou o seu pino necessitarem de ser substituídos, devem cumprir com a força original e as especificações de carga. Utilize apenas peças originais para assegurar que o gancho cumpre com as especificações originais.

Instalação correta do gancho:



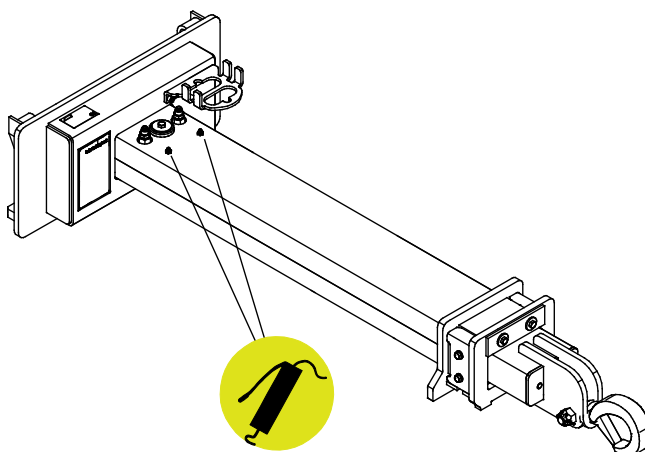
1. Gancho A431738
2. Pino A412188 (Parafuso com 3. Pinhão de coroa e 4. Pino de segurança)

7.4 Lubrificação

Existem 2 pontos de lubrificação no propulsor de lança telescópica aos quais uma pequena quantidade de lubrificante é adicionada com regularidade. Retraia o propulsor totalmente antes de adicionar o lubrificante.

O intervalo de lubrificação adequado depende muito das condições operativas, mas lubrificante deve ser adicionado pelo menos a cada 10 horas de utilização.

Limpe a extremidade do bocal antes de lubrificar e adicione apenas uma pequena quantidade de lubrificante de cada vez. Todos os bocais de lubrificação são bocais R1/8" padrão. Substitua quaisquer bocais danificados.



7.5 Mancais de deslizamento

Os mancais de deslizamento no propulsor são similares aos do carregador e podem ser substituídos também. Quando os mancais de deslizamento desgastam e se tornam largos, podem ser ajustados com calços que são colocados debaixo dos mancais de deslizamento. Ajuste a placa do mecanismo no topo do propulsor para tocar ligeiramente no propulsor interior.

7.6 Eliminação de fim de vida útil

Quando o acessório estiver no fim da sua vida útil, recicle e elimine o acessório adequadamente. Desmonte o acessório e separe os diferentes materiais como, por exemplo, plástico, aço, borracha e óleos. Drene e recolha todos os óleos e manuseie-os seguindo os regulamentos locais atuais. Nunca deixe qualquer óleo ou outro material no ambiente.

Recicle cada material entregando-o em um local de recolha adequado. Deixe que uma empresa de gerenciamento de resíduos faça a reciclagem, se possível.

8. Termos de garantia

A Avant Tecno Oy proporciona uma garantia de um ano (12 meses), a partir da data da compra, para o acessório que fabrica.

A garantia cobre custos de reparação conforme de indica:

- Os custos de trabalho são cobertos, se a reparação não for realizada em fábrica.
- A fábrica substitui quaisquer componentes ou consumíveis com defeito.

A fábrica poderá reembolsar o preço dos componentes adquiridos pelo cliente em casos especiais que tenham sido acordados previamente.

A garantia não cobre:

- O trabalho de manutenção normal ou peças e consumíveis necessários para tal.
- Os danos causados por condições operativas ou formas de utilização anormais, negligência, alterações estruturais realizadas sem a autorização da Avant Tecno Oy, utilização de peças não originais ou falta de manutenção.
- Consequências de um defeito, como por exemplo, interrupção de trabalho ou outros danos adicionais possíveis.
- Deslocação e/ou custos de transporte causados devido à reparação.

FI	EY-vaatimustenmukaisuusvakuutus	Alkuperäinen kieliversio
SV	EG-försäkran om överensstämmelse	Originalversion
EN	EC Declaration of Conformity	Original language
PT	Declaração de Conformidade EC	Tradução do documento original



Valmistaja / Tillverkare / Manufacturer / Fabricante
Osoite / Adress / Address / Morada

AVANT TECNO OY
Ylötie 1
33470 YLÖJÄRVI,
FINLAND

Vakuutamme täten, että alla mainitut tuotteet täyttävät konedirektiivin turvallisuus- ja terveysvaatimukset (direktiivi 2006/42/EY muutoksineen). Seuraavia yhdenmukaistettuja standardeja on sovellettu /

Vi försäkrar härmed att nedan beskrivna produkter överensstämmer med hälso- och säkerhetskrav i EG-maskindirektiv (EG-direktiv 2006/42/EG som ändrat). Följande harmoniserade standarder har tillämpats /

We hereby declare that the products listed below are in conformity with the provisions of the Machinery Directive (directive 2006/42/EC as amended). The following harmonized standards have been applied:

Vimos por este meio declarar que os produtos listados abaixo estão em conformidade com as cláusulas da Diretiva de Maquinaria (diretiva 2006/42/EC, conforme alterado). Foram aplicados os seguintes padrões harmonizados

SFS-EN ISO 12100, SFS-EN ISO 4413

Mallit / Modeller / Models / Modelos

Avant	
Hydraulitoiminen teleskooppinostopuomi; Avant-kuormaajan työlaite Hydraulisk teleskopisk lyftbom; arbetsredskap för Avant lastare Hydraulic telescopic jib boom; attachment for Avant loaders Braço telescópico de gancho; acessório para carregadores Avant	A21342



22.8.2023 Ylöjärvi, Finland

Jani Käkelä,
Toimitusjohtaja / Verkställande direktör /
CEO



AVANT[®]